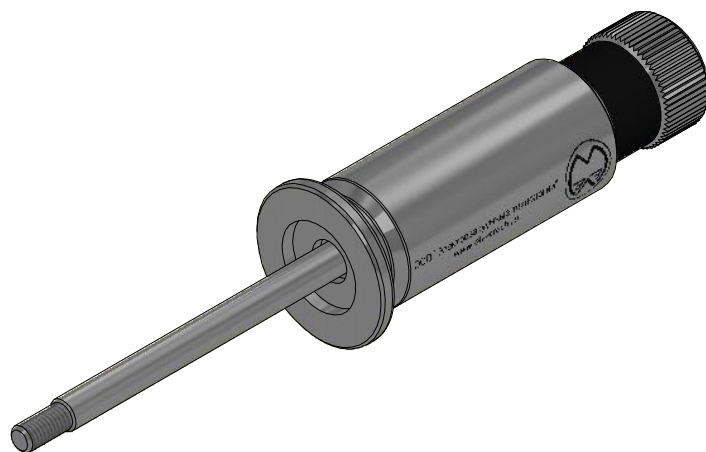
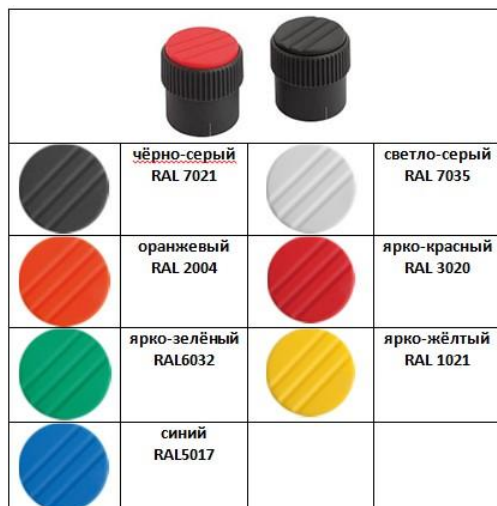
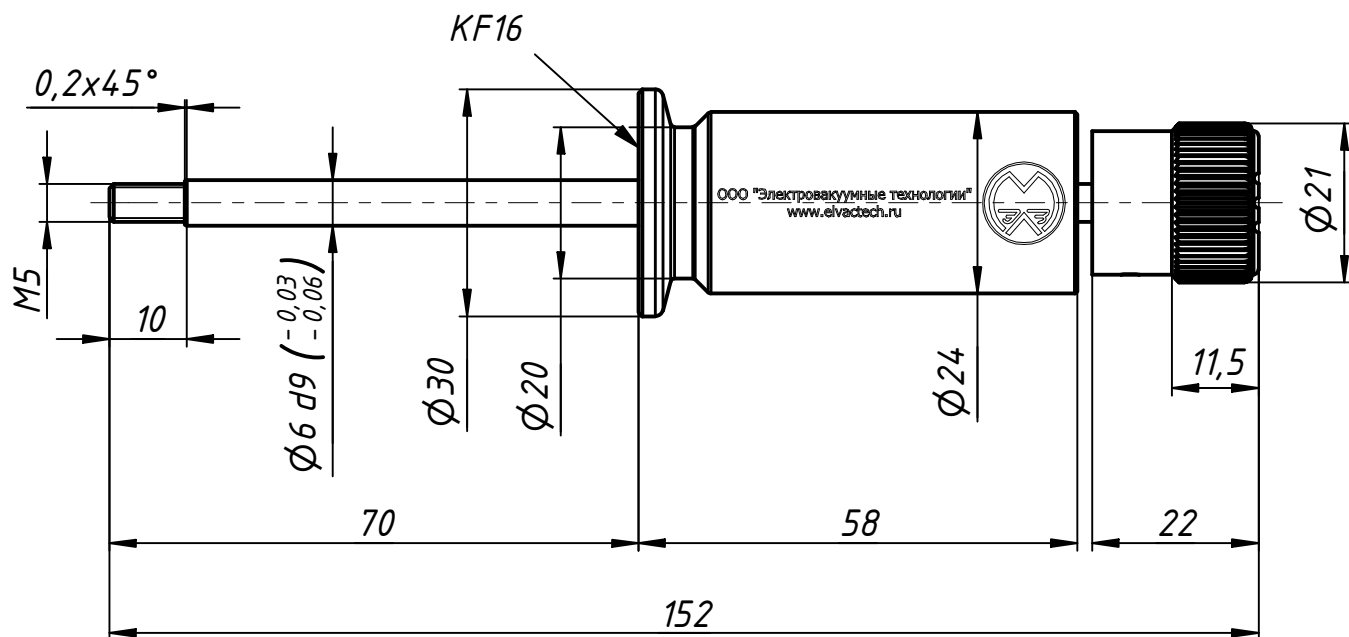


Вакуум

Атмосфера



1. Поток натекания в вакуумную камеру через уплотнения изделия не более  $10E-10$  куб.м\*Па/с ( $10E-9$  л\*мм рт.ст./с) при давлении в камере  $10E-5$  Па ( $10E-7$  мм рт.ст.).
2. Материал корпуса - 12X18H10T.
3. Материал вала - 12X18H10T.
4. Неуказанные предельные отклонения размеров по Н11, h11,  $\pm T11/2$ .
5. Неуказанные допуски формы и расположения по ГОСТ 30893.2-2002-К.
6. Присоединительные размеры согласуются с заказчиком.

МВТУ.303339.002 В0

Привод вакуумный ручной  
KF16.МН.6-706.Р-К1РР

Лист	Масса	Масштаб
	186 г	1:1
Лист	Листов	1

ООО  
"Электровакuumные технологии"  
www.elvactech.ru

Копировал

Формат А4

Перв. примен.

Справ. №

Подп. и дата

Инв. № дубл.

Взам. инв. №

Подп. и дата

Инв. № подл.

Изм.	Лист	№ докум.	Подп.	Дата
Разраб.		Шоничев И.Д.		11.10.2022
Пров.		Маринич С.А.		23.02.2023
Т. контр.				
Нач.отд.				
Н. контр.				
Утв.		Колесник Л.Л.		23.02.2023