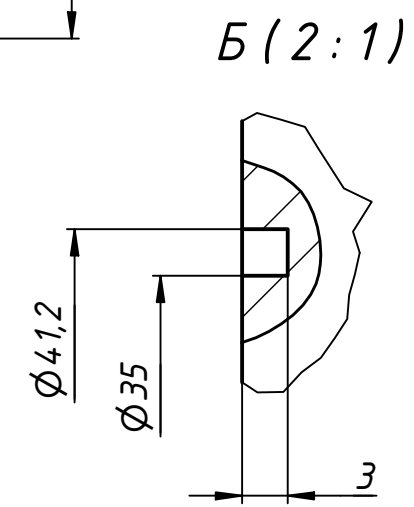
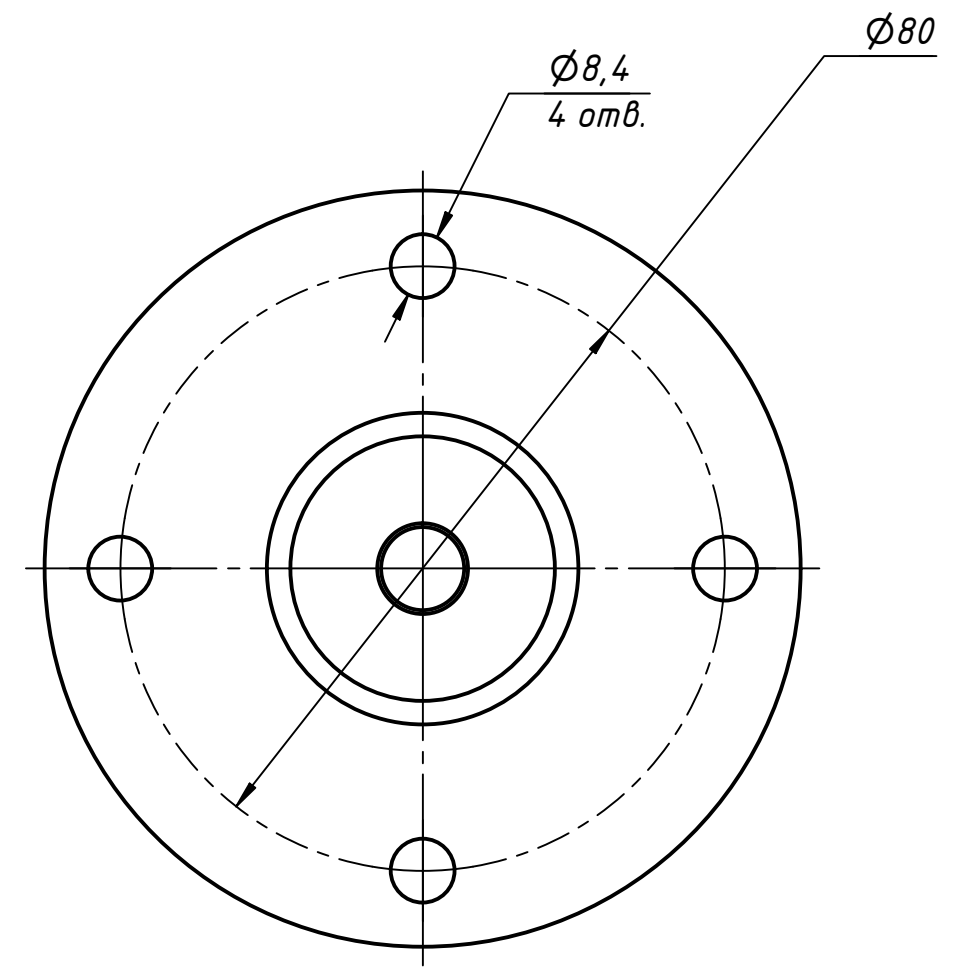
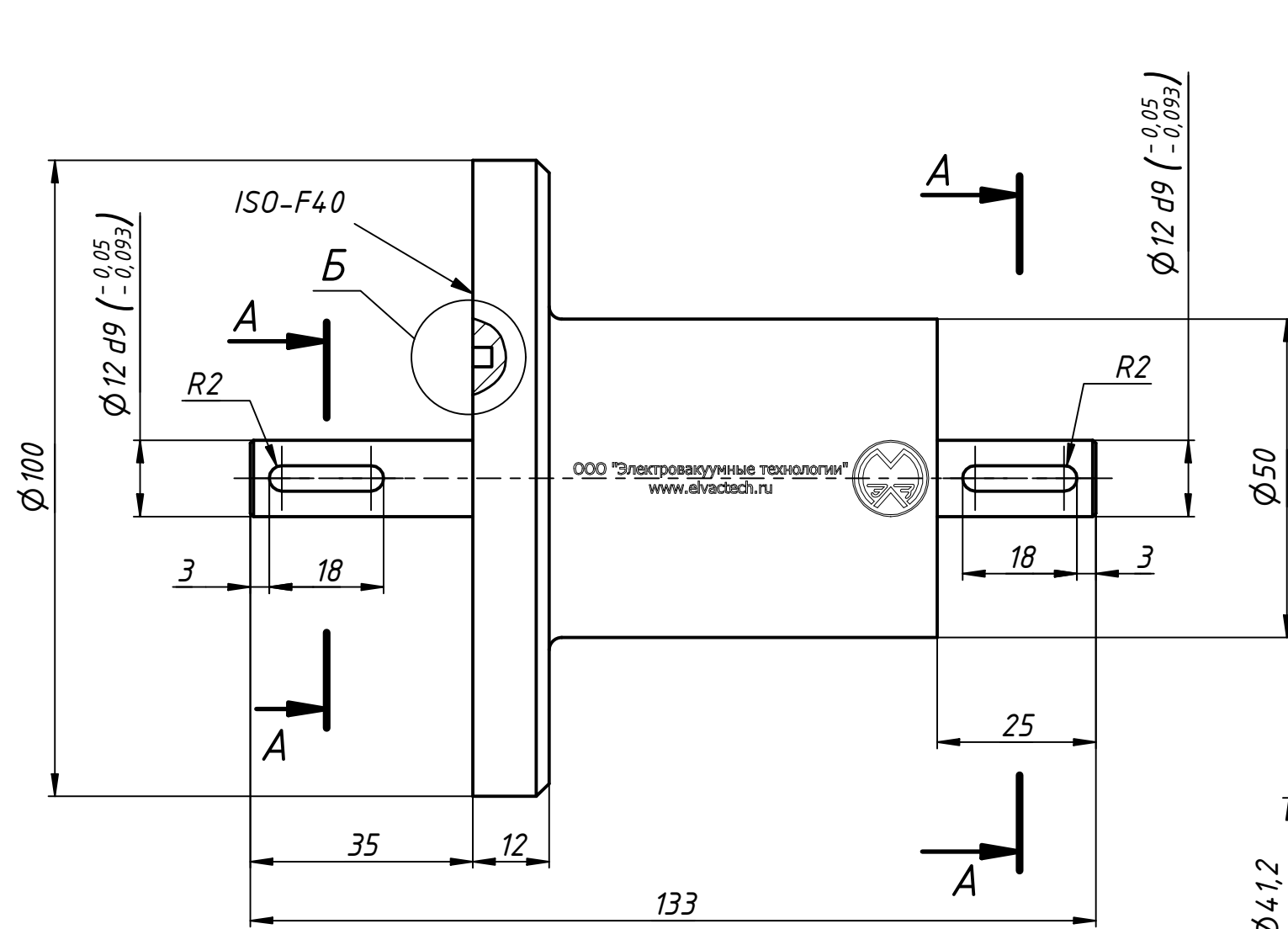
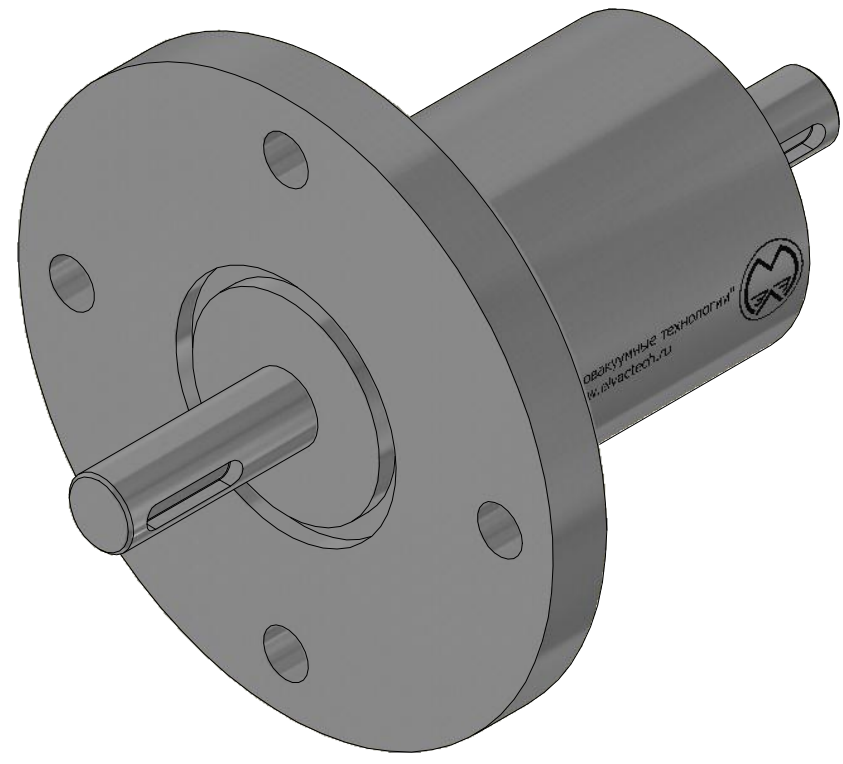
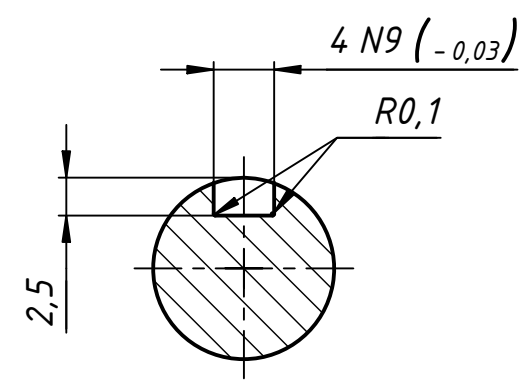


Вакуум

Атмосфера



A-A (2:1) ⊙



1. Поток натекания в вакуумную камеру через уплотнения изделия не более  $10E-10$  куб.м\*Па/с ( $10E-9$  л\*мм рт.ст./с) при давлении в камере  $10E-5$  Па ( $10E-7$  мм рт.ст.).
2. Материал корпуса - 12X18H10T.
3. Материал вала - 12X18H10T.
4. Неуказанные предельные отклонения размеров по Н11, h11,  $\pm IT11/2$ .
5. Неуказанные допуски формы и расположения по ГОСТ 30893.2-2002-К.
6. Присоединительные размеры согласуются с заказчиком.

|           |      |               |       |            |   |  |        |         |
|-----------|------|---------------|-------|------------|---|--|--------|---------|
|           |      |               |       |            | <b>МВТУ.303449.013 В0</b>                         |  |        |         |
| Изм.      | Лист | № докум.      | Подп. | Дата       | <b>Ввод вращения<br/>ISO-F40.МН.12-351.12-251</b> | Лит.   | Масса  | Масштаб |
| Разраб.   |      | Шоничев И.Д.  |       | 11.10.2022 |   |  | 1.5 кг | 1:1     |
| Пров.     |      | Маринич С.А.  |       | 23.02.2023 |   |  |        |         |
| Т. контр. |      |               |       |            |   | Лист   | Листов | 1       |
| Н. контр. |      |               |       |            |   | ООО<br>"Электровакuumные технологии"<br>www.elvactech.ru |        |         |
| Утв.      |      | Колесник Л.Л. |       | 23.02.2023 |   |  |        |         |