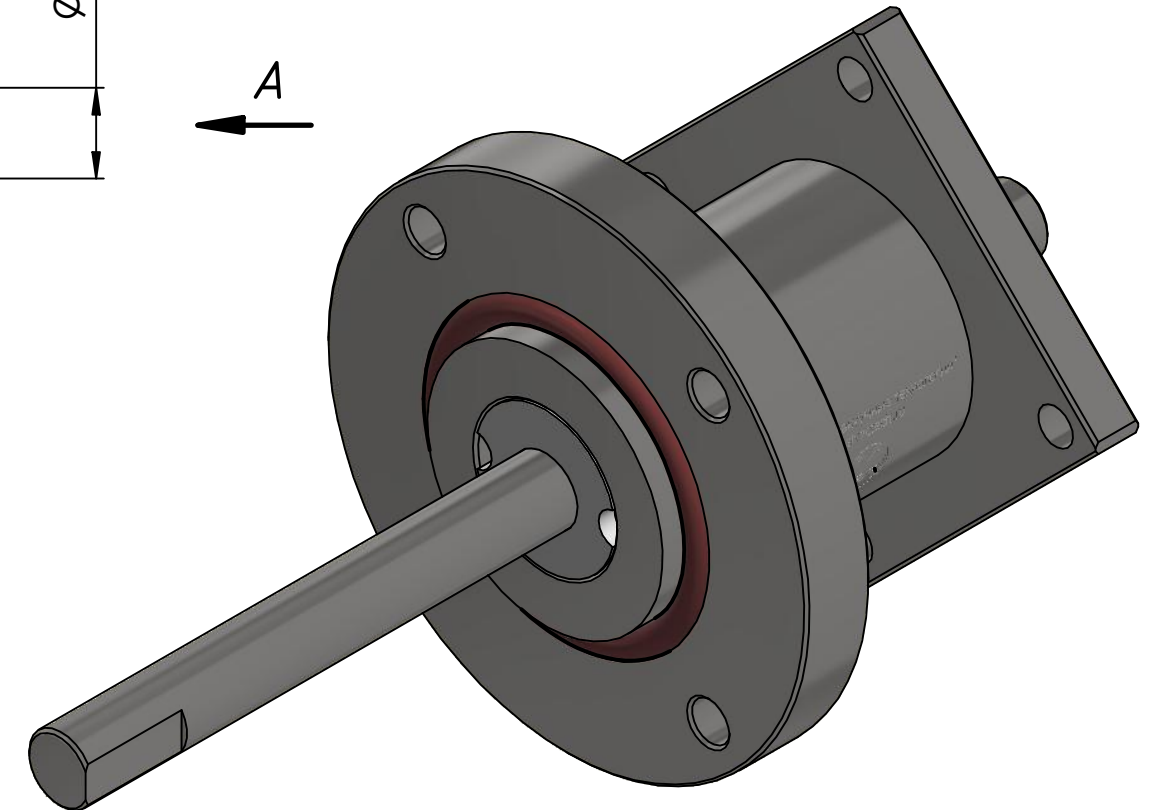
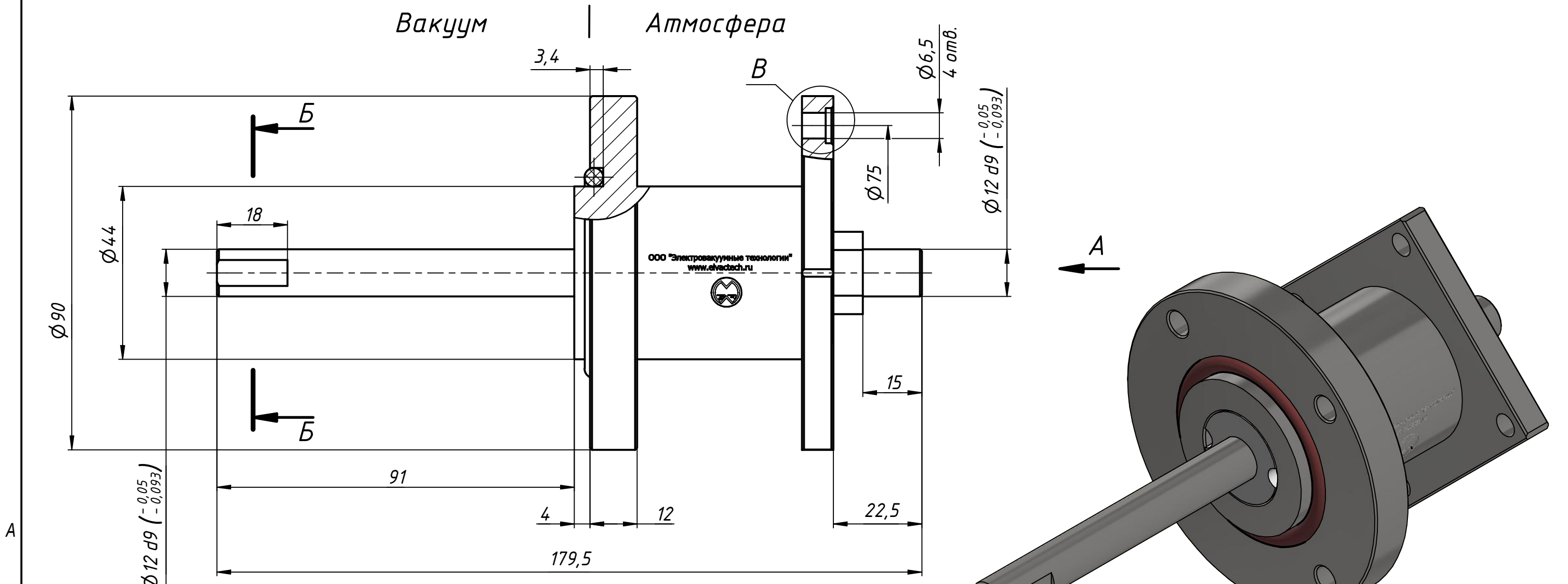
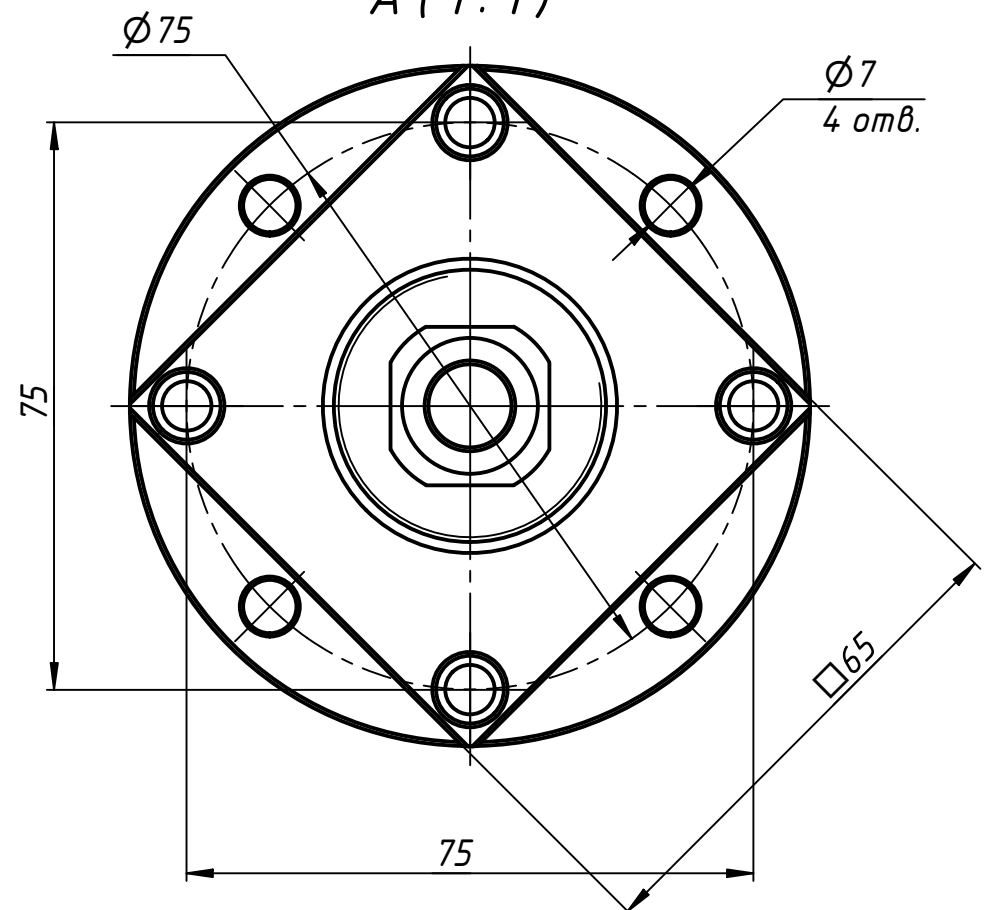


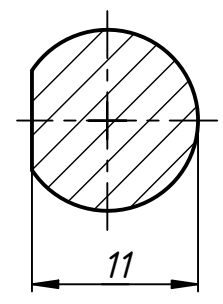
Вакуум | Атмосфера



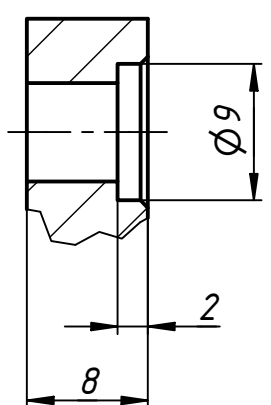
A (1:1)



Б-Б (2:1)



В (2:1)



1. Поток натекания в вакуумную камеру через уплотнения изделия не более $10E-10$ куб.м*Па/с ($10E-9$ л*мм рт.ст./с) при давлении в камере $10E-5$ Па ($10E-7$ мм рт.ст.).
2. Материал корпуса - 12X18H10T.
3. Материал вала - 12X18H10T.
4. Неуказанные предельные отклонения размеров по Н11, h11, $\pm IT11/2$.
5. Неуказанные допуски формы и расположения по ГОСТ 30893.2-2002-К.
6. Присоединительные размеры согласуются с заказчиком.
7. Кольцо резиновое уплотнительное типоразмера согласно ГОСТ 9833-73 входит в комплект поставки.

				МВТУ.303449.015 В0				
				Ввод вращения		Лит.	Масса	Масштаб
				Ду44.МН.12-912.12-220			1.3 кг	1:1
Изм.	Лист	№ докум.	Подп.	Дата				
Разраб.		Шоничев И.Д.		11.10.2022				
Пров.		Маринич С.А.		23.02.2023				
Т. контр.								
Н. контр.								
Утв.		Колесник Л.Л.		23.02.2023				
					Лист	Листов	1	
					ООО "Электровакuumные технологии" www.elvactech.ru			