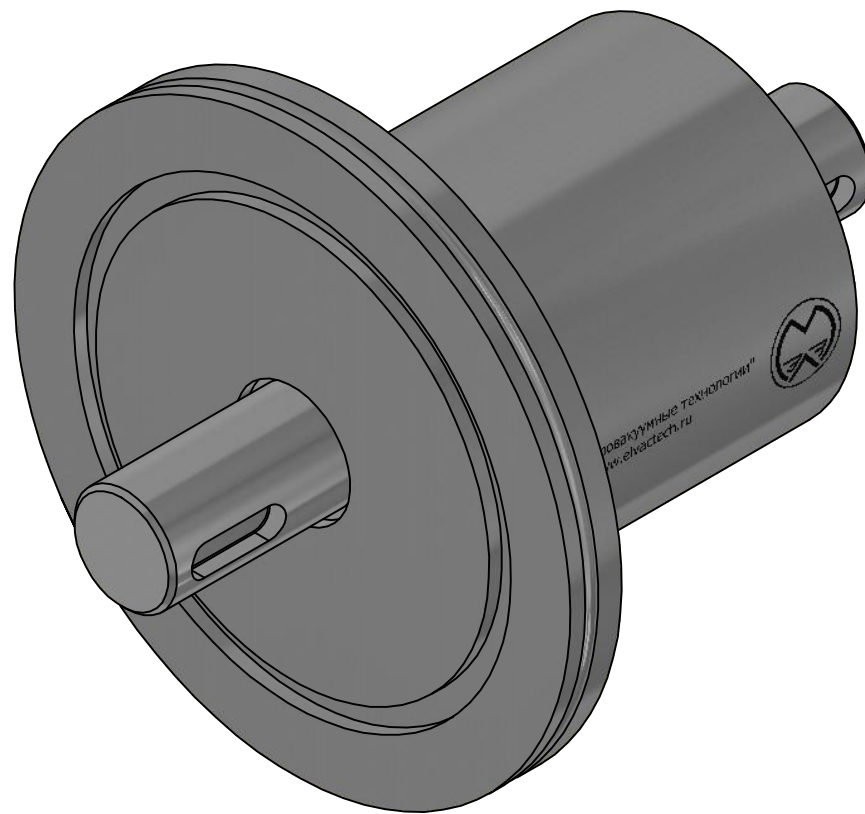
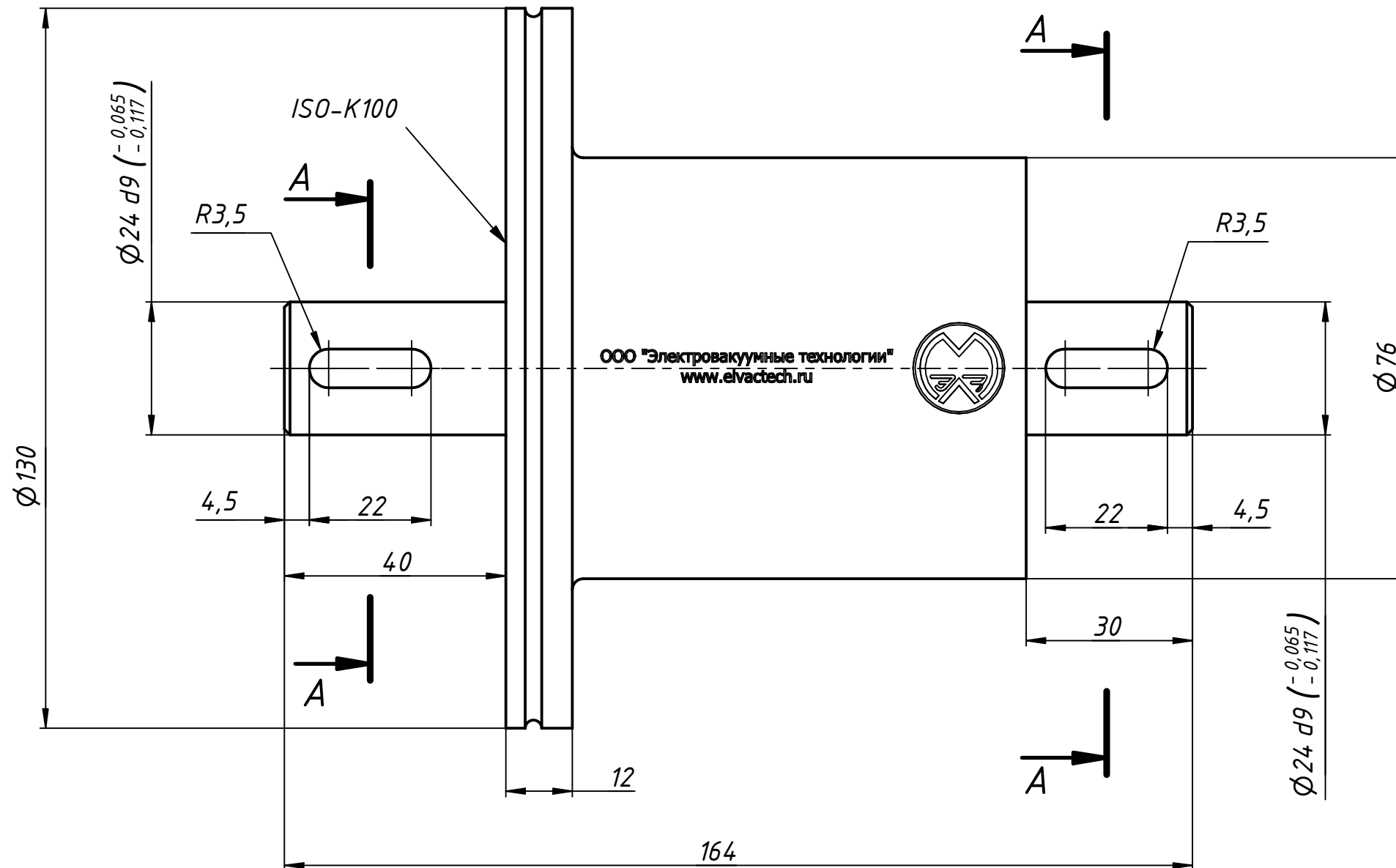


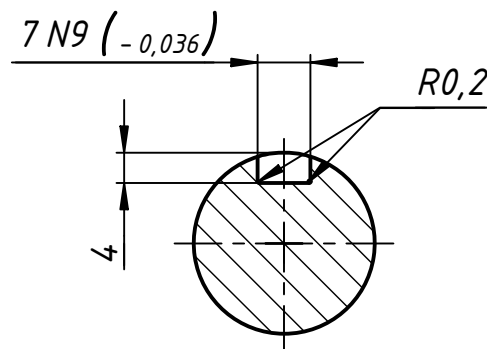
810'674E0E'518W

Вакуум

Атмосфера



A-A (1:1) ⊙



1. Поток натекания в вакуумную камеру через уплотнения изделия не более $10E-10$ куб.м*Па/с ($10E-9$ л*мм рт.ст./с) при давлении в камере $10E-5$ Па ($10E-7$ мм рт.ст.).
2. Материал корпуса - 12X18H10T.
3. Материал вала - 12X18H10T.
4. Неуказанные предельные отклонения размеров по H11, h11, $\pm IT11/2$.
5. Неуказанные допуски формы и расположения по ГОСТ 30893.2-2002-К.
6. Присоединительные размеры согласуются с заказчиком.

				МВТУ.303449.018 В0				
				Ввод вращения		Лит.	Масса	Масштаб
Изм.	Лист	№ докум.	Подп.	Дата				
Разраб.		Шоничев И.Д.		11.10.2022				
Пров.		Маринич С.А.		23.02.2023				
Т. контр.								
Нач.отд.								
Н. контр.								
Утв.		Колесник Л.Л.		23.02.2023				
					Лист		Листов	
					000		1	
					"Электрoвакуумные технологии" www.elvactech.ru			

Перв. примен.
Справ. №
Подп. и дата
Инв. № дубл.
Взам. инв. №
Подп. и дата
Инв. № подл.