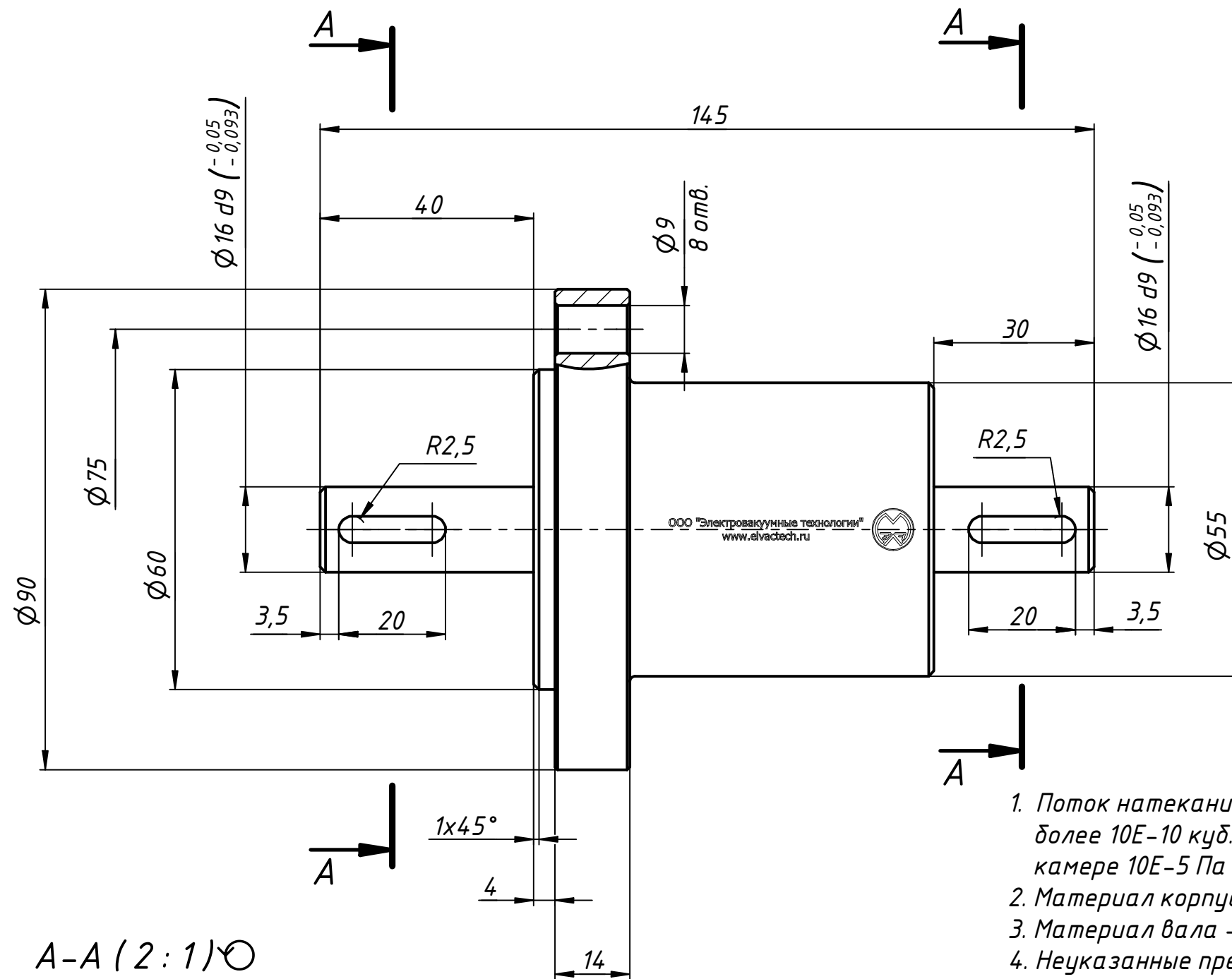


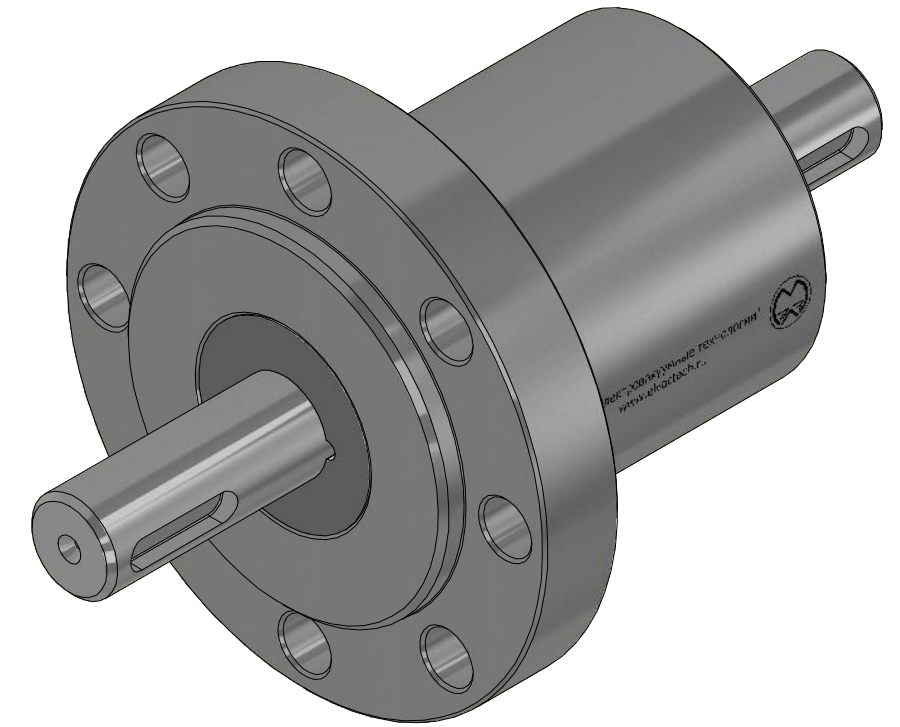
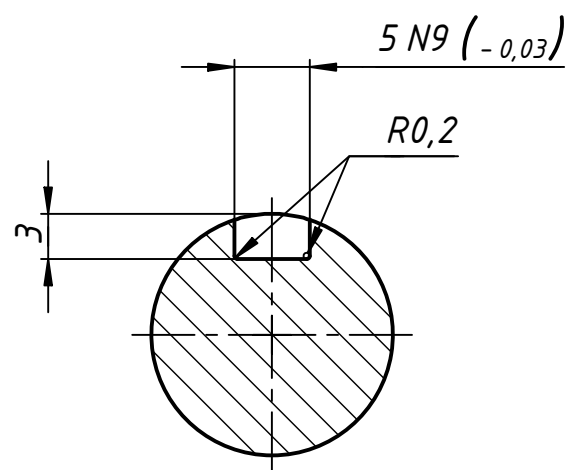
670'674E0E'F1BW

Вакуум

Атмосфера



A-A (2:1) ⊙



1. Поток натекания в вакуумную камеру через уплотнения изделия не более  $10E-10$  куб.м\*Па/с ( $10E-9$  л\*мм рт.ст./с) при давлении в камере  $10E-5$  Па ( $10E-7$  мм рт.ст.).
2. Материал корпуса - 12X18H10T.
3. Материал вала - 12X18H10T.
4. Неуказанные предельные отклонения размеров по H11, h11,  $\pm IT11/2$ .
5. Неуказанные допуски формы и расположения по ГОСТ 30893.2-2002-К.
6. Присоединительные размеры согласуются с заказчиком.
7. Кольцо резиновое уплотнительное типоразмера согласно ГОСТ 9833-73 входит в комплект поставки.

				<b>МВТУ.303449.029 В0</b>				
				<b>Ввод вращения</b>		Лит.	Масса	Масштаб
				<b>Ду60.МН.16-401.16-301</b>			1,6 кг	1:1
Изм.	Лист	№ докум.	Подп.	Дата				
Разраб.		Шоничев И.Д.		13.10.2022				
Пров.		Маринич С.А.		23.02.2023				
Т. контр.								
Н. контр.								
Утв.		Колесник Л.Л.		23.02.2023				
					Лист	Листов	1	
					000 "Электровacuумные технологии" www.elvactech.ru			

Перв. примен.  
Справ. №  
Подп. и дата  
Инв. № дубл.  
Взам. инв. №  
Подп. и дата  
Инв. № подл.